

AVANTI JUNIOR

Superleggera da bambino
con telaio pieghevole
e pedane estraibili

Codice Meyra 1.736

Prezzo base

1.610 €

Tutti i prezzi indicati in scheda sono da intendersi IVA 4% esclusa



MEYRA
REHAB

OSD
OrthoSanit Diffusion

ORTHOSANIT DIFFUSION SRL
www.osd.it - info@osd.it
Tel 0817 6117 Fax 0187 611950
P.IVA 01348650118

Numero di Repertorio DM: **2184130**

Riferimento NT99: **12.21.06.060**

ORDINE

PREVENTIVO

TECNICO DI RIFERIMENTO

ORTOPEDIA

DATA

Invia la scheda compilata in ogni sua parte a: ufficio.commerciale@osd.it

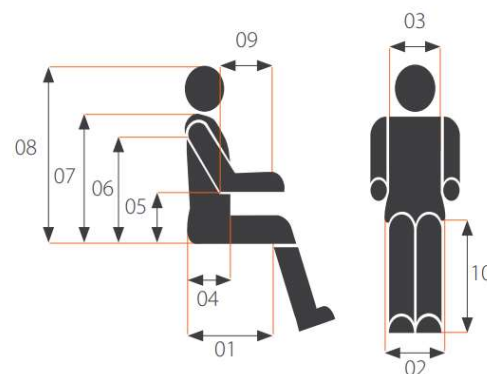
Per info chiama il nostro rappresentante di zona oppure contattaci direttamente:

Tel: 0187 6117 – Fax 0187 611950

DATI TECNICI DELLA CARROZZINA

TELAIO CORTO
cod. 351

RUOTE POSTERIORI	22"
LARGHEZZA SEDUTA (SW)	30 – 36 cm
LARGHEZZA TOTALE	= LARGHEZZA SEDUTA + 20 cm (+ 18 cm con fianchetto cod. 100)
LARGHEZZA CHIUSA	28 cm
PROFONDITA' SEDUTA (SD)	33 – 38 cm
ALTEZZA ANTERIORE (FSH)	37 – 50 cm
ALTEZZA POSTERIORE (RSH)	37 – 47 cm
ALTEZZA SCHIENALE (BH)	34 – 40 cm
ALTEZZA TOTALE	= ALTEZZA POSTERIORE + ALTEZZA SCHIENALE
ALTEZZA BRACCIOLO (Cod. 81)	16 - 24 cm
LUNGH. TOT (CON POGGIPIEDI)	88 cm
LUNGH. TOT (SENZA POGGIPIEDI)	66 cm
PORTATA	75 kg
PESO MINIMO	12 kg



MISURE ANTROPOMETRICHE (mm)

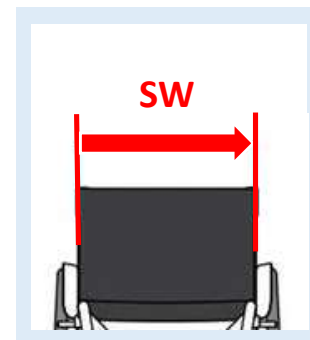
01 - LUNGHEZZA COSCIA	<input type="text"/>
02 - LARGHEZZA BACINO	<input type="text"/>
03 - LARGHEZZA TRONCO	<input type="text"/>
04 - PROFONDITA' TRONCO	<input type="text"/>
05 - ALTEZZA DEL GOMITO	<input type="text"/>
06 - ALTEZZA CAVO ASCELLARE	<input type="text"/>
07 - ALTEZZA DEL TRONCO	<input type="text"/>
08 - ALTEZZA DEL CAPO	<input type="text"/>
09 - LUNGHEZZA AVAMBRACCIO	<input type="text"/>
10 - LUNGHEZZA GAMBA	<input type="text"/>
ALTEZZA DELL'UTENTE	<input type="text"/>
PESO UTENTE (kg)	<input type="text"/>

NOTE

LARGHEZZA DI SEDUTA (Seat Width)

30cm	32cm	34cm	36cm
<input type="checkbox"/>	<input checked="" type="checkbox"/>	<input type="checkbox"/>	<input type="checkbox"/>
-	STD	-	-
Cod Mey	Cod Mey	Cod Mey	Cod Mey
30	32	34	36

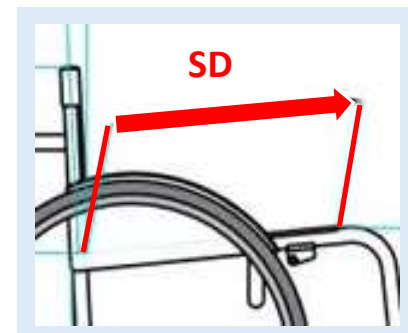
PER LARGHEZZE E PROFONDITA' SUPERIORI A QUELLE INDICATE, COMPILARE LA SCHEDA TECNICA DELLA CARROZZINA AVANTI MODELLO DA ADULTO



PROFONDITA' DI SEDUTA (Seat Depth)

33cm	35cm	38cm
<input type="checkbox"/>	<input checked="" type="checkbox"/>	<input type="checkbox"/>
-	STD	-
Cod Mey	Cod Mey	Cod Mey
351	351	351

TELAIO CORTO



OPZIONI TELAIIO

	Prezzo	Cod. Meyra
<input type="checkbox"/> Telaio HEMI con forcelle anteriori lateralizzate 6cm per lato <i>(consente altezza anteriore 39cm e 42cm, solo con ruote anteriori codice 325)</i>	200,00 €	173/4906

ALTEZZA SEDUTA ANTERIORE (FSH)


	39cm	40cm	41cm	42cm	43cm	44cm	45cm	46cm	47cm	48cm	49cm	50cm	51cm	52cm	53cm	54cm
Con ruota Ø125 (5")	<input type="checkbox"/>			<input type="checkbox"/>	<input type="checkbox"/>	<input type="checkbox"/>	<input checked="" type="checkbox"/>	<input type="checkbox"/>	<input type="checkbox"/>	<input type="checkbox"/>	<input type="checkbox"/>					
Con ruota Ø142							<input type="checkbox"/>	<input type="checkbox"/>	<input type="checkbox"/>	<input type="checkbox"/>	<input type="checkbox"/>	<input type="checkbox"/>				
Con ruota Ø175 (7")							<input type="checkbox"/>	<input type="checkbox"/>	<input type="checkbox"/>	<input type="checkbox"/>	<input type="checkbox"/>	<input type="checkbox"/>				

Solo con telaio HEMI codice 173/4906


TIPOLOGIA RUOTE ANTERIORI

	Prezzo	Cod. Meyra
<input checked="" type="checkbox"/> Ruote anteriori 5" in gomma piena dura, cerchio in plastica (Ø125x30)	STD	325
<input type="checkbox"/> Ruote anteriori in gomma piena morbida, cerchio in plastica (Ø142x37)	-	154
<input type="checkbox"/> Ruote anteriori 7" in gomma grigia antiforo (Ø175)	-	161
<input checked="" type="checkbox"/> Gomma nera	STD	908
<input type="checkbox"/> Gomma grigia	-	909

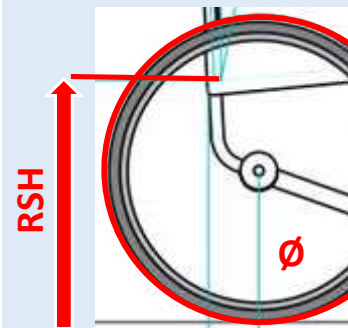
RUOTE ANTERIORI SPECIALI		Prezzo	Cod. Meyra
<input type="checkbox"/>	Ruote anteriori 5" in gomma nera dura, cerchio in alluminio argento (125x32)	199,00 €	2482
<input type="checkbox"/>	Ruote anteriori 5" in gomma nera dura, cerchio in alluminio argento (125x37)	140,00 €	2489
<input type="checkbox"/>	Ruote anteriori 5" in gomma nera dura, cerchio in alluminio nero (125x37)	140,00 €	2490
<input type="checkbox"/>	Ruote anteriori 5" in gomma nera dura, cerchio in alluminio bianco (125x37)	140,00 €	2491
<input type="checkbox"/>	Ruote anteriori 5" in gomma nera dura, cerchio in alluminio rosso (125x37)	140,00 €	2492
<input type="checkbox"/>	Ruote anteriori 5" in gomma nera dura, cerchio in alluminio blu (125x37)	140,00 €	2493
<input type="checkbox"/>	Ruote anteriori 5" in gomma nera dura, cerchio in alluminio arancio (125x37)	140,00 €	2494
<input type="checkbox"/>	Ruote anteriori 5" in gomma nera dura, cerchio in carbonio nero (125x30)	199,00 €	2496



2482



da 2489 a 2494

ALTEZZA SEDUTA POSTERIORE (RSH)																	
Differenza tra FSH e RSH = 8 cm max	37cm	38cm	39cm	40cm	41cm	42cm	43cm	44cm	45cm	46cm	47cm	48cm	49cm	50cm	51cm	52cm	
	Ruote $\varnothing 22 \times 1''$						<input type="checkbox"/>	<input type="checkbox"/>	<input checked="" type="checkbox"/>	<input type="checkbox"/>	<input type="checkbox"/>	<input type="checkbox"/>	<input type="checkbox"/>	<input type="checkbox"/>	<input type="checkbox"/>	<input type="checkbox"/>	

BARICENTRO (B)		Prezzo	Posizione	
<input type="checkbox"/>	2,5 cm	-	A	
<input checked="" type="checkbox"/>	4 cm	STD	B	
<input type="checkbox"/>	5,5 cm	-	C	
<input type="checkbox"/>	7 cm	-	D	
OPZIONI TELAIO		Prezzo		<div style="text-align: center;">  <p>+ attiva</p> </div>
<input type="checkbox"/>	Codice 880 – Prolunga del telaio di 6cm (solo con freni codice 73 o 681)	118,00 €		

TIPOLOGIA CERCHIO RUOTA POSTERIORE E PNEUMATICO			Prezzo	Cod. Meyra
<input type="checkbox"/>	Cerchio standard colore argento	(22")	STD	651
<input checked="" type="checkbox"/>	Pneumatico STD grigio 4 bar	(22x1)	STD	486
<input type="checkbox"/>	Pneumatico STD grigio pieno (non con ruota 695)	(22x1)	-	902
<input type="checkbox"/>	Pneumatico SCHWALBE One, nero, liscio antiforo 9 bar	(22x1)	90,00 €	363
<input type="checkbox"/>	Pneumatico Marathon Plus, nero, 10 bar	(22x1)	90,00 €	897



651 + 486

RUOTE SPECIALI COMPLETE			Prezzo	Cod. Meyra
<input type="checkbox"/>	Light wheel con Schwalbe RightRun e corrim. nero (fino a 90kg)	(22")	199,00 €	752

CAMPANATURA RUOTE POSTERIORI			Prezzo	Cod. Meyra
<input checked="" type="checkbox"/>	Senza campanatura		STD	
<input type="checkbox"/>	Campanatura di 3° (non compatibile con codici 706, 808 e 107)		-	907

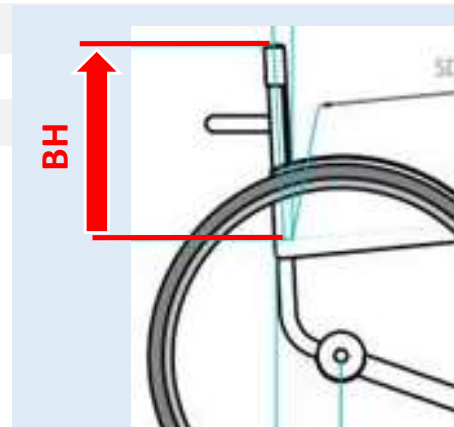
CORRIMANI			Prezzo	Cod. Meyra
<input checked="" type="checkbox"/>	Corrimani in alluminio	(22")	STD	494
<input type="checkbox"/>	Anelli in silicone		99,00 €	166
<input checked="" type="checkbox"/>	Corrimani montati standard		STD	692
<input type="checkbox"/>	Corrimani montati larghi		-	693


FRENI			Prezzo	Cod. Meyra
<input checked="" type="checkbox"/>	Freno a spingere		STD	651
<input type="checkbox"/>	Freno a tirare con prolunga ribaltabile fissa		50,00€	681
<input type="checkbox"/>	Freni a tamburo per accompagnatore (solo con maniglie 412 o 502 e ruota 651)		330,00€	680/706
<input type="checkbox"/>	Freni azionabili solo con la mano sinistra, leva lunga, ripiegabile		210,00 €	650/60
<input type="checkbox"/>	Freni azionabili solo con la mano destra, leva lunga, ripiegabile		210,00 €	650/74

TIPOLOGIA DI SEDUTA			Prezzo	Cod. Meyra
<input checked="" type="checkbox"/>	Seduta in tela nera		STD	
<input type="checkbox"/>	Seduta in tela nera ritensionabile		99,00 €	247
<input checked="" type="checkbox"/>	Strisce di velcro sulla tela (femmina)		STD	562
<input type="checkbox"/>	Cuscino imbottito 3cm		50,00 €	560
<input type="checkbox"/>	Cuscino imbottito 6cm		50,00 €	561
CUSCINO TARTA AIRY				
<input type="checkbox"/>	Cuscino TARTA AIRY SPORT (compila anche la scheda d'ordine relativa)		330,00 €	
<input type="checkbox"/>	Cuscino posturale TARTA AIRY ACTIVE (compila anche la scheda d'ordine relativa)		630,00 €	
<input type="checkbox"/>	Cuscino posturale TARTA AIRY CONTROL (compila anche la scheda d'ordine relativa)		630,00 €	

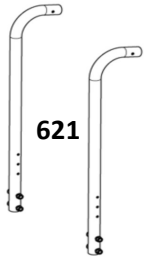


ALTEZZA SCHIENALE (BH)			Prezzo	Cod. Meyra
<input type="checkbox"/>	Schienale con altezza di 34cm		-	434
<input type="checkbox"/>	Schienale con altezza di 36cm		-	436
<input type="checkbox"/>	Schienale con altezza di 38cm		-	438
<input checked="" type="checkbox"/>	Schienale con altezza di 40cm		STD	635

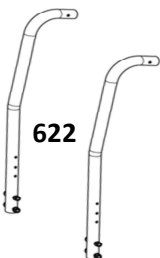


TIPOLOGIA DI SCHIENALE		Prezzo	Cod. Meyra
<input type="checkbox"/>	Schienale con fasce di velcro tensionabili	STD	575
<input type="checkbox"/>	Cover esterna in tessuto standard, nero	STD	287
<input type="checkbox"/>	Cover esterna in tessuto traspirante, nero	110,00 €	292
<input type="checkbox"/>	Cover esterna più larga di 2 cm		2002
<input type="checkbox"/>	Cover esterna più larga di 4 cm	-	2003
<input type="checkbox"/>	Senza alcuna imbottitura (per montaggio di schienali posturali)	-	593
SCHIENALI TARTA DESIGN			
<input type="checkbox"/>	Schienale TARTA ORIGINAL con attacco (compila anche la scheda d'ordine relativa)	830,00 €	
<input type="checkbox"/>	Schienale TARTA EMYS con attacco (compila anche la scheda d'ordine relativa)	830,00 €	
<input type="checkbox"/>	Schienale TARTA BOOST con attacco (compila anche la scheda d'ordine relativa)	810,00 €	
<input type="checkbox"/>	Schienale TARTA ACTIVE con attacco (compila anche la scheda d'ordine relativa)	810,00 €	

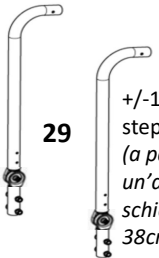
TIPOLOGIA TUBI SCHIENALE		Prezzo	Cod. Meyra
<input type="checkbox"/>	Schienale con tubi tondi dritti	STD	621
<input type="checkbox"/>	Schienale con tubi curvi (maggior sostegno lombare)	-	622
<input type="checkbox"/>	Schienale con tubi dritti reclinabile meccanicamente (solo con maniglie 410 e 412)	280,00 €	29/621



621



622



29

+/-15° con step da 5°.
(a partire da un'altezza schienale di 38cm)

ACCESSORI e OPZIONI SCHIENALE		Prezzo	Cod. Meyra
<input type="checkbox"/>	Maniglie di spinta fisse, corte (non compatibili con 814 e 706)	STD	413
<input type="checkbox"/>	Maniglie di spinta fisse, lunghe	69,00 €	410
<input type="checkbox"/>	Maniglie di spinta esterne, regolabili di 15cm (Con tubi 622 solo a partire da BH=30cm)	199,00 €	502
<input type="checkbox"/>	Barra stabilizzatrice pieghevole (Non con maniglie 502. A partire da BH=32cm)	99,00 €	238
<input type="checkbox"/>	Barra stabilizzatrice rigida (Solo con maniglie 410)	118,00 €	814
<input type="checkbox"/>	Poggiatesta regolabile in altezza di 30cm (solo in combinazione alla barra 814)	340,00 €	913

SPONDINE E BRACCIOLI		Prezzo	Cod. Meyra
<input type="checkbox"/>	Spondina in alluminio fissa nel colore del telaio con copertura ruota di 3,5cm	STD	100
<input type="checkbox"/>	Bracciolo integrato regolabile inserito nella spondina in alluminio	120,00 €	748
<input type="checkbox"/>	Bracciolo ribaltabile e rimuovibile, regolabile in altezza, corto	90,00 €	81



100



748



81

POGGIAGAMBE		Prezzo	Cod. Meyra
<input type="checkbox"/>	Poggiagambe s/away, estraibili ad angolo fisso 70° (angolo aperto)	STD	93

PEDANA POGGIAPIEDI e ACCESSORI		Prezzo	Cod. Meyra
<input type="checkbox"/>	Poggiapiedi separati in plastica, ribaltabili regolabili da 38 a 52cm e angolazione	STD	808
<input type="checkbox"/>	Pedana unica ribaltabile, colore del telaio, regolabile. Lunghezza 10cm	-	87
<input type="checkbox"/>	Pedana unica ribaltabile, colore del telaio, regolabile anche in profondità. Lungh. 15cm	-	54



808



87



54



SL

Inserire la misura della distanza tra telo seduta e piatto pedana (SL) : cm

ACCESSORI PER PEDANA		Prezzo	Cod. Meyra
<input type="checkbox"/>	Coppia di fasce fermapaccini	24,00 €	946
<input type="checkbox"/>	Coppia di cinturini fermapiedi	49,00 €	822
<input type="checkbox"/>	Coppia di sostegni fermatallone	-	823

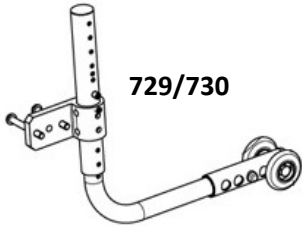
KIT COLORE TELAIO	Prezzo	Cod. Meyra
<input type="checkbox"/> Grigio	-	130
<input type="checkbox"/> Blu Magic	-	186
<input type="checkbox"/> Nero Opaco	-	206
<input type="checkbox"/> Bianco Polare	-	212
<input checked="" type="checkbox"/> Nero	-	216
<input type="checkbox"/> Blu metallico	-	224
<input type="checkbox"/> Rosso metallico	-	227
<input type="checkbox"/> Argento	-	4919
<input type="checkbox"/> Verde metallico	-	4922
<input type="checkbox"/> Arancione metallico	-	4923
<input type="checkbox"/> Grigio Downtown	90,00 €	4040
<input type="checkbox"/> Blu Magic Opaco	90,00 €	4041
<input type="checkbox"/> Blu Metal Opaco	90,00 €	4042
<input type="checkbox"/> Rosso Metal Opaco	90,00 €	4044

Il kit colore telaio è composto da telaio, pedane, spondine o braccioli ed eventuale piatto pedana unico


COLORAZIONI AGGIUNTIVE	Prezzo	Cod. Meyra
<input type="checkbox"/> Codice 2205 - Colorazione della forcella anteriore e della piastra posteriore per la regolazione dell'assetto.		
Nella configurazione standard sono anodizzate, nere		
<input type="checkbox"/> Grigio	150,00 €	130
<input type="checkbox"/> Blu Magic	150,00 €	186
<input type="checkbox"/> Nero Opaco	150,00 €	206
<input type="checkbox"/> Bianco Polare	150,00 €	212
<input type="checkbox"/> Nero lucido	150,00 €	216
<input type="checkbox"/> Blu metallico	150,00 €	224
<input type="checkbox"/> Rosso metallico	150,00 €	227
<input type="checkbox"/> Argento	150,00 €	4919
<input type="checkbox"/> Verde metallico	150,00 €	4922
<input type="checkbox"/> Arancione metallico	150,00 €	4923



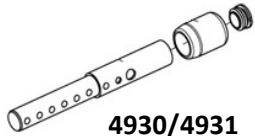
ACCESSORI e OPZIONI		Prezzo	Cod. Meyra
<input type="checkbox"/>	Ruota antiribaltamento regolabile, swing away, montata a sinistra	90,00€	729
<input type="checkbox"/>	Ruota antiribaltamento regolabile, swing away, montata a destra	90,00€	730
<input type="checkbox"/>	Ruota antiribaltamento rimuovibile, montata a sinistra (solo con codice 4930)	75,00€	712
<input type="checkbox"/>	Ruota antiribaltamento rimuovibile, montata a destra (solo con codice 4931)	75,00€	713
<input type="checkbox"/>	Pedale sbilanciamento a sinistra (con codice 712 funge solo da prolunga per antir.)	60,00€	4930
<input type="checkbox"/>	Pedale sbilanciamento a destra (con codice 713 funge solo da prolunga per antir.)	60,00€	4931
<input type="checkbox"/>	Coppia di ruotine per passaggi stretti (<i>non compatibili con 729/730</i>)	250,00€	747
<input type="checkbox"/>	Kit Monoguida (<i>solo con pneumatici 902. No campanatura, no freni a tamburo</i>)	560,00€	871
<input type="checkbox"/>	Copriraggi trasparenti	145,00€	489
<input type="checkbox"/>	Tavolino trasparente regolabile in larghezza (<i>solo con braccioli 21, 84, 107</i>)	220,00€	929
<input type="checkbox"/>	Tavolino trasparente di larghezza fissa (<i>solo con braccioli 21, 84, 107</i>)	220,00€	930
<input type="checkbox"/>	Emitavolo destro (<i>solo con braccioli 21, 84, 107</i>)	260,00€	4662
<input type="checkbox"/>	Emitavolo sinistro (<i>solo con braccioli 21, 84, 107</i>)	260,00€	4663



729/730



712/713



4930/4931